

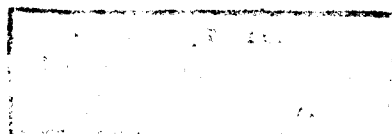
МЕЖГОСУДАРСТВЕННЫЙ СТАНДАРТ

---

**ТОРФ**

**МЕТОД ОПРЕДЕЛЕНИЯ СТЕПЕНИ РАЗЛОЖЕНИЯ**

Издание официальное



БЗ 6—98

ИПК ИЗДАТЕЛЬСТВО СТАНДАРТОВ  
Москва

## МЕЖГОСУДАРСТВЕННЫЙ СТАНДАРТ

## ТОРФ

Метод определения степени разложения

ГОСТ  
10650—72

Peat. Determination of the disintegration degree

ОКСТУ 0391

Дата введения 01.01.74

Настоящий стандарт распространяется на торф, отобранный из залежи, и устанавливает метод определения степени разложения.

Под степенью разложения торфа понимается процентное содержание в нем бесструктурной массы, включающей наряду с гуминовыми веществами и мелкие частицы негумифицированных остатков.

Стандарт не распространяется на переработанный торф.

Сущность метода заключается в отделении коагулированного гумуса от волокна ситовым анализом в водной среде с формированием объемов осадков центрифугированием и последующим определением степени разложения с помощью графика.

## 1. АППАРАТУРА, МАТЕРИАЛЫ И РЕАКТИВЫ

Центрифуга электрическая марок ЦЛК-1, ОПН-3 или другой марки, обеспечивающая частоту вращения  $1000 \text{ мин}^{-1}$ .

Пробиркодержатель для центрифуги (черт. 1 и 2).

Реле времени марки РВУ 1У4.

Пробирки центрифужные большие и малые (черт. 3).

Стакан с ситом (см. черт. 3), сетка № 025 К по ГОСТ 6613.

Пробоотборник с поршнем (черт. 4).

Чашечки фарфоровые № 7, 8 по ГОСТ 9147.

Железо треххлористое 6-водное по ГОСТ 4147, 10 %-ный водный раствор.

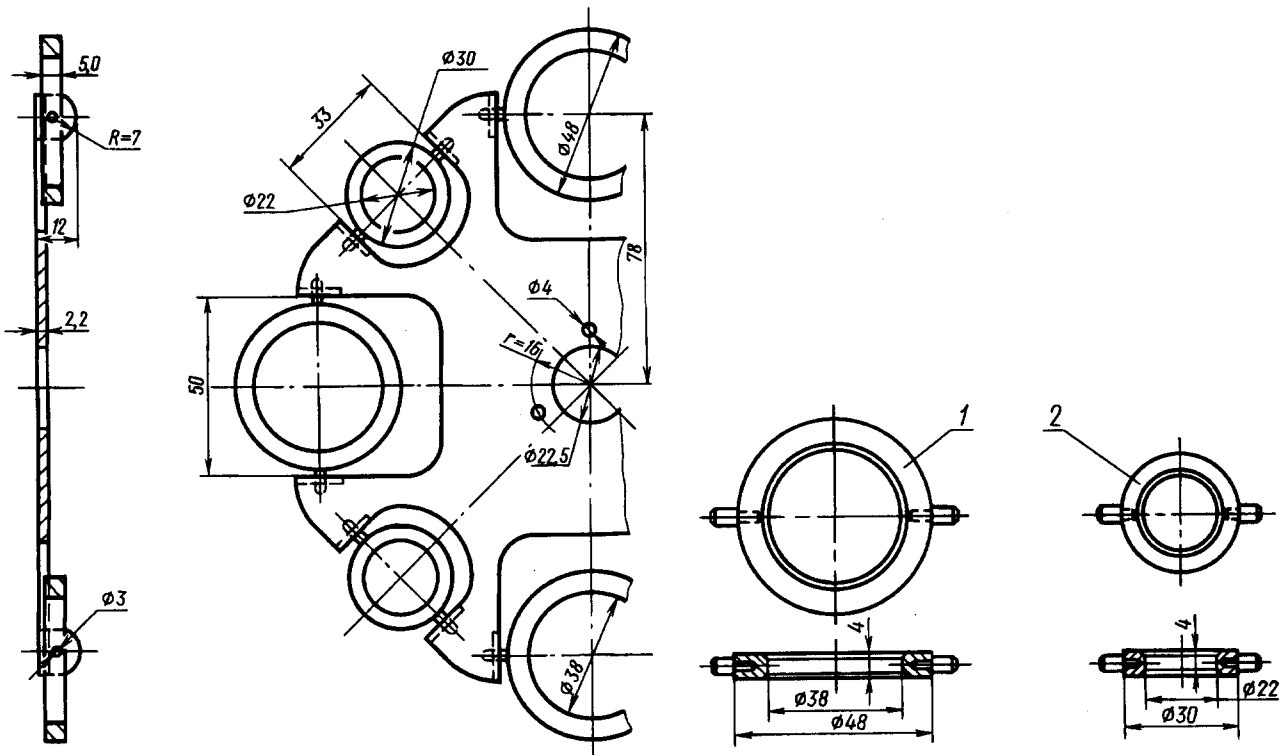
Кислота соляная по ГОСТ 3118, раствор  $1 \text{ моль/дм}^3$ .

Натр едкий технический по ГОСТ 2263 или натрия гидроокись по ГОСТ 4328, раствор  $1 \text{ моль/дм}^3$ .

Калия гидрат окиси технический по ГОСТ 9285, раствор  $1 \text{ моль/дм}^3$ .

Штатив, капельница, кристаллизатор, груша резиновая, ложка чайная.

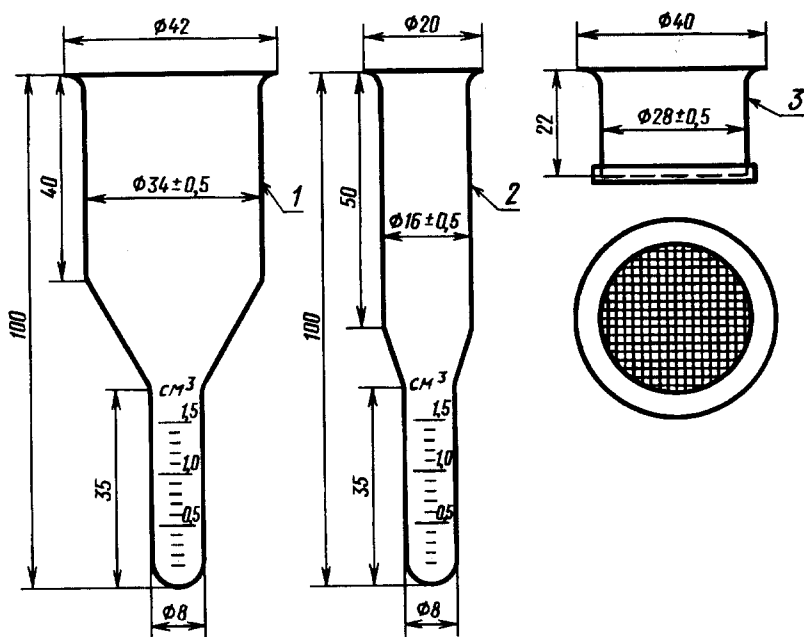
(Измененная редакция, Изм. № 1, 2).



Черт. 1

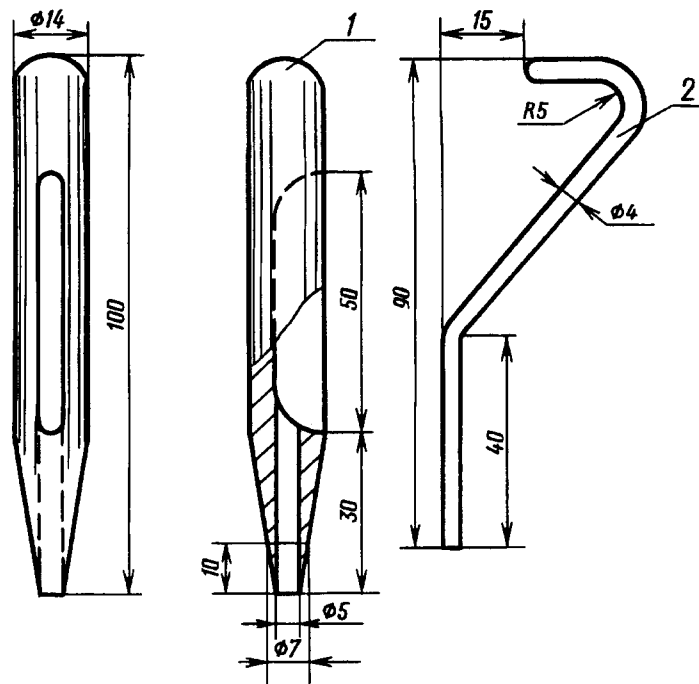
1 — кольцо для больших пробирок; 2 — кольцо для малых пробирок

Черт. 2



1 — большая пробирка; 2 — малая пробирка; 3 — стакан с ситом

Черт. 3



1 — пробоотборник; 2 — поршень

Черт. 4

## 2. ПОДГОТОВКА К ИСПЫТАНИЮ

2.1. Подготовка пробы торфа с массовой долей общей влаги 65 % и более

Пробу торфа массой 100—200 г, отобранную от испытуемого образца по ГОСТ 17644, расплющивают ровным слоем толщиной 3—4 мм и просекают пробоотборником на глубину всего слоя в 10—12 точках, равномерно расположенных по площади.

2.2. Подготовка пробы торфа с массовой долей общей влаги менее 65 %

Проба торфа с массовой долей общей влаги менее 65 % требует предварительной обработки. Часть пробы помещают в фарфоровую чашку (количество торфа берут из расчета, что после набухания торф заполнит чашку на  $\frac{2}{3}$ — $\frac{3}{4}$  ее объема) и заливают раствором щелочи (натра едкого технического, гидроксида натрия или гидрата окиси калия технического).

Через 24—30 ч пробу торфа тщательно перемешивают и, если проба остается комковатой, добавляют еще немного щелочи и продолжают перемешивать до получения однородной массы.

Пробу торфа отбирают из чашки пробоотборником или ложкой и далее проводят испытание. (Измененная редакция, Изм. № 2).

## 3. ПРОВЕДЕНИЕ ИСПЫТАНИЯ

3.1. Проведение испытания торфа с массовой долей общей влаги 65 % и более.

3.1.1. Отобранную в соответствии с п. 2.1 пробу торфа помещают в малую пробирку, заливают водой (на 1 см ниже края пробирки), перемешивают палочкой, добавляют для коагуляции гумуса 2—3 капли 6-водного треххлористого железа и взбалтывают до получения однородной суспензии.

3.1.2. После получения однородной суспензии пробирку с содержимым вставляют в центрифугу и в течение 2 мин вращают с частотой 1000 мин<sup>-1</sup>. После полной остановки центрифуги пробирку вынимают и измеряют объем образовавшегося осадка по шкале пробирки. Если поверхность осадка негоризонтальная, отсчет ведут по средней линии между верхней и нижней точками поверхности. Граница осадка должна быть четкой, жидкость над ним не должна иметь взвеси.

Объем осадка порции в малой пробирке после центрифугирования должен быть 0,7—1,5 см<sup>3</sup>, что приблизительно соответствует навеске 0,3—0,5 г. Для торфа высокой степени разложения этот объем должен быть 0,7—1,0 см<sup>3</sup>.

(Измененная редакция, Изм. № 1, 2).

## С. 4 ГОСТ 10650—72

3.1.3. Содержимое малой пробирки взбалтывают и переносят в стакан с ситом, который держат над большой пробиркой. Частицы торфа со стенок малой пробирки смывают 3—4 см<sup>3</sup> воды.

3.1.4. Большую пробирку вместе со стаканом вставляют в центрифугу и в течение 2 мин вращают с частотой 1000 мин<sup>-1</sup>.

После полной остановки центрифуги пробирку вынимают и по шкале пробирки измеряют объем осадка подситовой фракции.

(Измененная редакция, Изм. № 1).

3.2. Проведение испытания торфа с массовой долей общей влаги менее 65 %

3.2.1. Отобранную в соответствии с п. 2.2 пробу торфа помещают в малую пробирку, заливают до половины пробирки раствором соляной кислоты, перемешивают палочкой, тщательно взбалтывают и дают постоять 3—5 мин до прекращения реакции нейтрализации.

3.2.2. После этого пробирку доливают водой (на 1 см ниже края), добавляют пять капель 6-водного треххлористого железа и еще раз взбалтывают.

Затем испытание продолжают, как указано в пп. 3.1.2—3.1.4.

**Примечание.** Во избежание излишней коррозии сит от кислоты, они должны находиться во время проведения испытания в чашечке с водой, а перед выполнением требований п. 3.1.3 кислый раствор над осадком в малой пробирке осторожно сливают, не взмучивая осадка, заполняют пробирку водой и добавляют 1—2 капли 6-водного треххлористого железа.

### 4. ОБРАБОТКА РЕЗУЛЬТАТОВ

4.1. Степень разложения торфа определяют по графику, указанному в приложении 1 (вкладка), при этом на оси абсцисс откладывают объем осадка в малой пробирке, а на ординат — объем осадка в большой пробирке.

По прямой графика, расположенной ближе к точке пересечения двух линий, по правой шкале находят значение степени разложения торфа. Результаты испытания записывают в журнал по форме, указанной в приложении 2.

4.2. Для торфа с зольностью 15 % и более в полученные значения степени разложения вносят поправки путем их уменьшения в соответствии с табл. 1.

Т а б л и ц а 1

Зольность торфа, %	Поправка к степени разложения торфа, %
До 15	—
Св. 15 до 25	2
» 25 » 35	3
» 35 » 45	4
» 45 » 55	5

4.1; 4.2. (Измененная редакция, Изм. № 1).

4.3. При определении степени разложения торфа проводят четыре параллельных определения из одной и той же пробы торфа.

4.4. Погрешность определения степени разложения торфа указана в табл. 2.

Т а б л и ц а 2

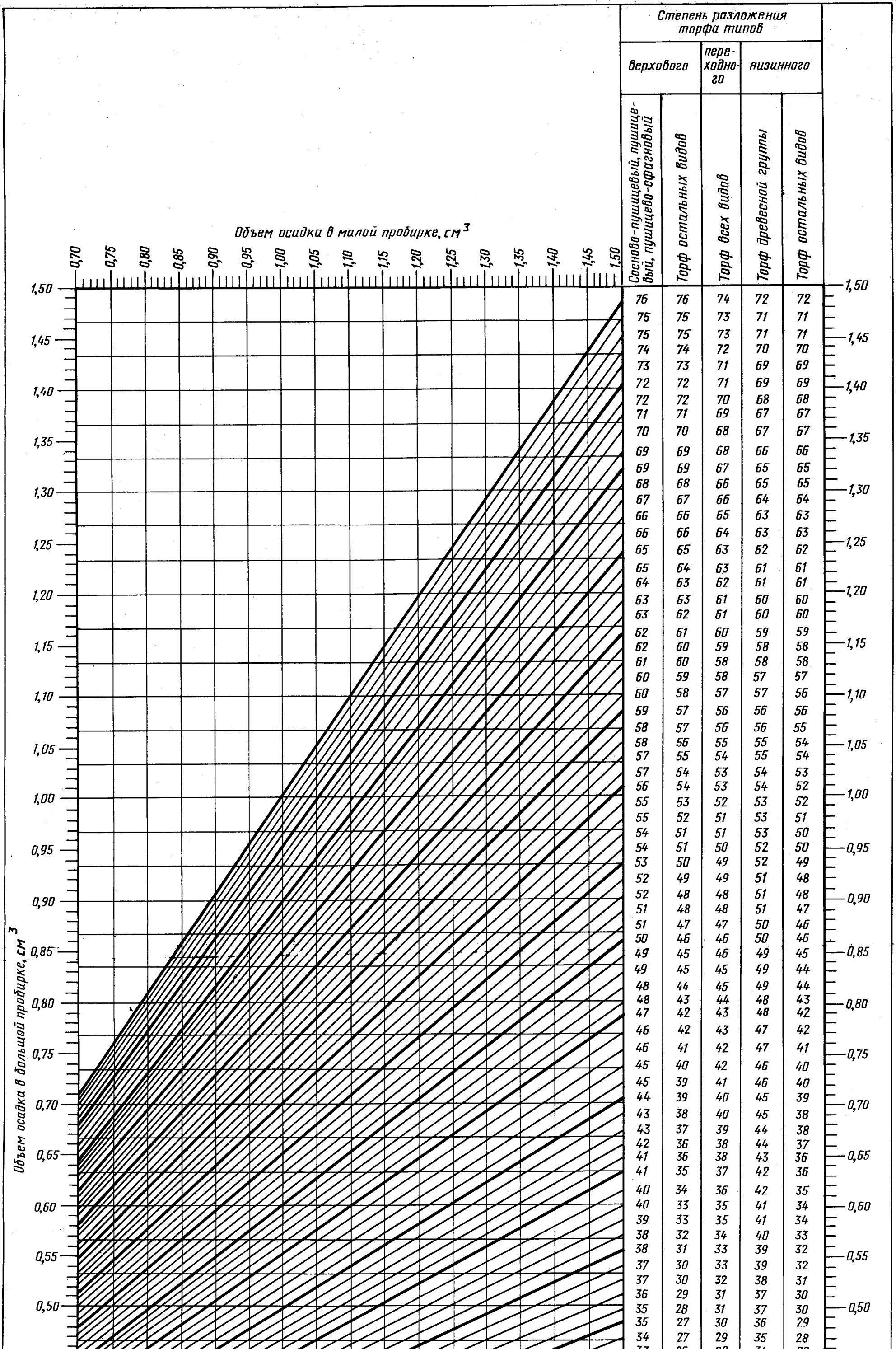
Массовая доля общей влаги, %	Погрешность определения, %, при степени разложения торфа		
	До 30 % включ.	Св. 30 до 50 % включ.	Св. 50 %
65 и более	±2	±3	±5
Менее 65	±3	±5	±5

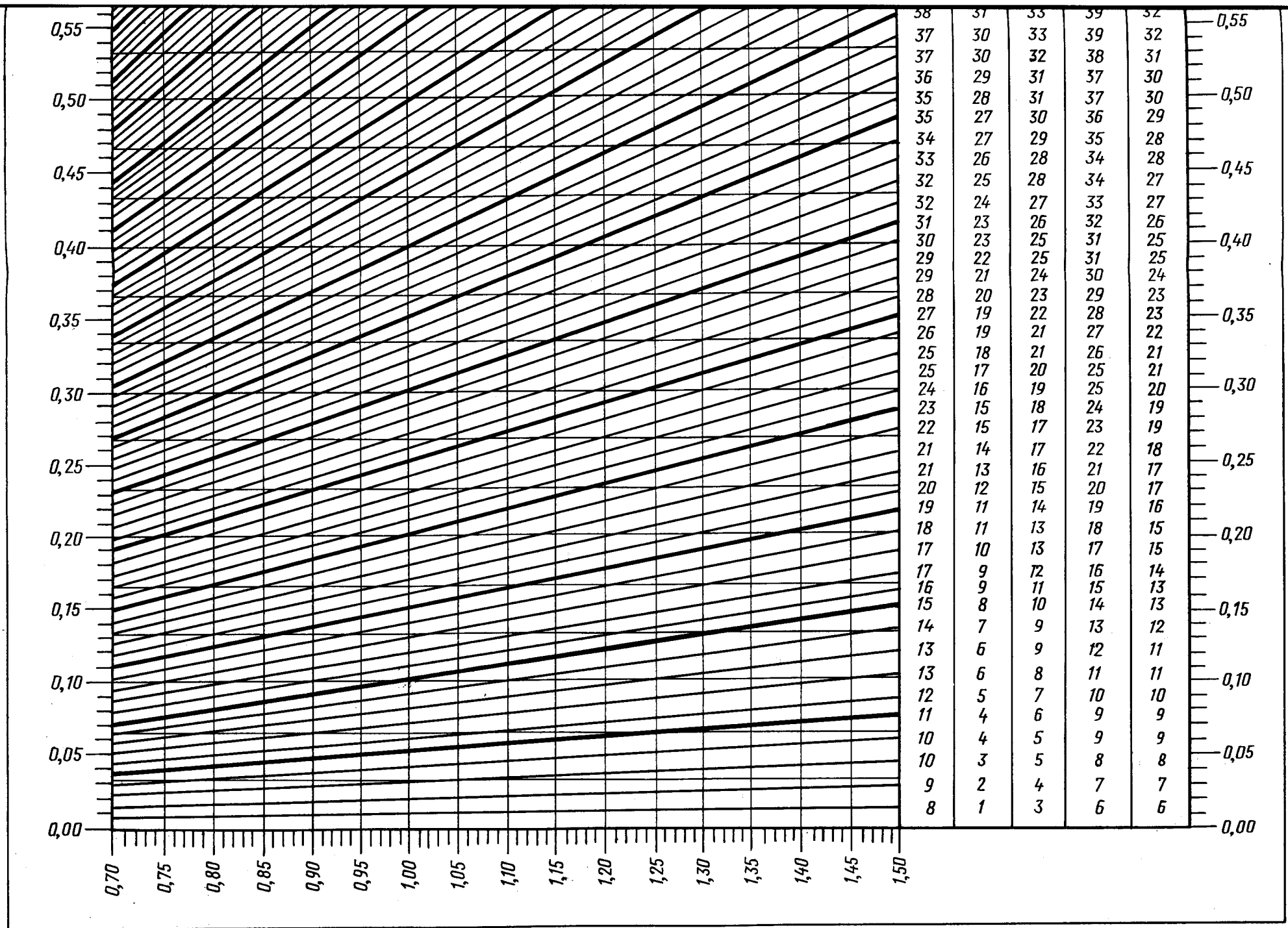
4.5. Расхождения между максимальными и минимальными значениями степени разложения торфа четырех параллельных определений приведены в табл. 3.

Т а б л и ц а 3

Массовая доля общей влаги, %	Допускаемые расхождения, %, при степени разложения торфа		
	До 30 % включ.	Св. 30 до 50 % включ.	Св. 50 %
65 и более	6	9	15
Менее 65	9	15	15

4.4; 4.5. (Измененная редакция, Изм. № 1).





## Форма журнала для записи результатов испытания

Номера пробирок	Объем осадка, см <sup>3</sup>		Степень разложения торфа, %
	в малой пробирке	в большой пробирке	

(Измененная редакция, Изм. № 1).



## ИНФОРМАЦИОННЫЕ ДАННЫЕ

### 1. РАЗРАБОТАН И ВНЕСЕН Министерством топливной промышленности РСФСР

#### РАЗРАБОТЧИКИ

Л.Н. Травников, В.М. Петрович, Н.К. Шорох

### 2. УТВЕРЖДЕН И ВВЕДЕН В ДЕЙСТВИЕ Постановлением Государственного комитета стандартов Совета Министров СССР от 16.08.72 № 1609

### 3. ВЗАМЕН ГОСТ 10650—65

### 4. ССЫЛОЧНЫЕ НОРМАТИВНО-ТЕХНИЧЕСКИЕ ДОКУМЕНТЫ

Обозначение НТД, на который дана ссылка	Номер раздела, пункта
ГОСТ 2263—79	1
ГОСТ 3118—77	1
ГОСТ 4147—74	1
ГОСТ 4328—77	1
ГОСТ 6613—86	1
ГОСТ 9147—80	1
ГОСТ 9285—78	1
ГОСТ 17644—83	2.1

### 5. Ограничение срока действия снято по протоколу (№ 3—93) Межгосударственного Совета по стандартизации, метрологии и сертификации (ИУС 5—6—93)

### 6. ПЕРЕИЗДАНИЕ (март 1999 г.) с Изменениями № 1, 2, утвержденными в октябре 1983 г. и июне 1988 г. (ИУС 1—84, 9—88)

Редактор *Р.С. Федорова*  
Технический редактор *Л.А. Кузнецова*  
Корректор *В.Е. Нестерова*  
Компьютерная верстка *А.Н. Золотаревой*

Изд. лиц. № 021007 от 10.08.95. Сдано в набор 27.01.99. Подписано в печать 19.02.99. Усл.печл. 0,93 + вкл. 0,47.  
Уч.-издл. 0,65 + вкл. 0,5. Тираж 105 экз. С 2039. Зак. 441.

ИПК Издательство стандартов, 107076, Москва, Колодезный пер., 14  
Набрано в Издательстве на ПЭВМ  
Калужская типография стандартов, ул. Московская, 256  
ПЛР № 040138