

КРЕПИ МЕТАЛЛИЧЕСКИЕ ПОДАТЛИВЫЕ РАМНЫЕ

МЕТОДЫ ИСПЫТАНИЙ

Издание официальное



БЗ 12—95/532

ГОССТАНДАРТ РОССИИ
Москва

Предисловие

1 РАЗРАБОТАН Институтом горного дела им. А.А. Скочинского

ВНЕСЕН Главным управлением технической политики в области стандартизации Госстандарта России

2 ПРИНЯТ И ВВЕДЕН В ДЕЙСТВИЕ Постановлением Госстандарта России от 5 июня 1996 г. № 353

3 ВВЕДЕН ВПЕРВЫЕ

© ИПК Издательство стандартов, 1996

Настоящий стандарт не может быть полностью или частично воспроизведен, тиражирован и распространен в качестве официального издания без разрешения Госстандарта России

Содержание

1 Область применения	1
2 Нормативные ссылки	1
3 Определения и обозначения	2
4 Методы испытаний крепей	3
4.1 Номенклатура, методы контроля показателей безопасности и качества крепей	3
4.2 Испытательные средства и средства измерений	5
4.3 Обработка и оформление результатов испытаний	7
Приложение А Схемы нагружения крепей	8
Приложение Б Библиография	10

ГОСУДАРСТВЕННЫЙ СТАНДАРТ РОССИЙСКОЙ ФЕДЕРАЦИИ

КРЕПИ МЕТАЛЛИЧЕСКИЕ ПОДАТЛИВЫЕ РАМНЫЕ

Методы испытаний

Metal frame yield supports.
Test methods

Дата введения 1997—01—01

1 ОБЛАСТЬ ПРИМЕНЕНИЯ

Настоящий стандарт распространяется на металлические податливые рамные крепы (далее — крепы), предназначенные для крепления и поддержания горных выработок с целью сохранить их рабочее состояние и необходимые размеры поперечного сечения.

Стандарт устанавливает методы испытаний и контроля показателей безопасности и качества крепей.

2 НОРМАТИВНЫЕ ССЫЛКИ

В настоящем стандарте использованы ссылки на следующие стандарты:

ГОСТ 8.051—81 (СТ СЭВ 303—76) ГСИ. Погрешности, допускаемые при измерении линейных размеров до 500 мм

ГОСТ 12.3.009—76 (СТ СЭВ 3518—81) ССБТ. Работы погрузочно-разгрузочные. Общие требования безопасности

ГОСТ 15.001—88 Система разработки и постановки продукции на производство. Продукция производственно-технического назначения

ГОСТ 27.002—89 Надежность в технике. Основные понятия. Термины и определения

ГОСТ 166—89 (СТ СЭВ 704-77 — СТ СЭВ 707-77, СТ СЭВ 1309—78, ИСО 3599—76) Штангенциркули. Технические условия

ГОСТ 427—75 Линейки измерительные металлические. Технические условия

ГОСТ 7502—89 Рулетки измерительные металлические. Технические условия

ГОСТ 16504—81 Система государственных испытаний продукции. Испытания и контроль качества продукции. Основные термины и определения

ГОСТ 17108—86 (СТ СЭВ 5453—85) Гидропривод объемный и смазочные системы. Методы измерения параметров

ГОСТ 29329—92 Весы для статического взвешивания. Общие технические требования

3 ОПРЕДЕЛЕНИЯ И ОБОЗНАЧЕНИЯ

В настоящем стандарте применены следующие обозначения с соответствующими определениями.

B — ширина рамы крепи (далее — ширина) по низу, мм.

H — высота, мм.

B'_{h_n} — ширина на высоте 1,85 м.

l — нахлестка в узлах податливости, мм.

h — вертикальная конструктивная податливость, мм.

b — горизонтальная конструктивная податливость, мм.

Примечание — Значения геометрических характеристик рамы приводят до осадки крепи в свету.

P_n — несущая способность — предельная вертикальная нагрузка в жестком режиме работы с блокированными узлами податливости, кН/раму.

P_c — сопротивление крепи — среднее арифметическое значение верхних пиков нагрузок в податливом режиме работы, кН/раму.

T_o — наработка до отказа — максимальный прогиб верхняка (стойки) после исчерпания податливости при достижении крепью предельного состояния (по ГОСТ 27.002), мм.

M_p — масса, кг — масса рамы, включая соединительные узлы (замки) без стяжек.

M_y — удельная масса, кг/(кН · м²) — отношение массы рамы к несущей способности рамы и ее сечению.

$$M_y = \frac{M_p}{P_n \cdot S_0},$$

где S_0 — площадь сечения, м².

K_n — стабильность работы узла в податливом режиме, % — разброс значений сопротивления (оценивается коэффициентом вариации):

$$K_H = \frac{\sqrt{\sum_n \frac{(P_{c_i}^y - P_{c_{cp}}^y)^2}{n}}}{P_{c_{cp}}^y} \cdot 100,$$

где $P_{c_i}^y$ — текущее сопротивление узла, кН;

n — число экспериментальных данных.

$P_{c_{cp}}^y$ — среднее арифметическое значение нагрузки узла в податливом режиме работы, кН.

η — коэффициент использования несущей способности, % — величина, характеризующая использование несущей способности в податливом режиме работы.

$$\eta = \frac{P_c}{P_H} \cdot 100.$$

P_3 — энергоемкость, кДж — работа в податливом режиме (энергия, необходимая для осадки рамы крепи на значение вертикальной податливости).

$$P_3 = \frac{\Delta H'}{n'} \sum_{i=0}^{i=n'} P_{c_i},$$

где $\Delta H'$ — вертикальная податливость (общая), мм, — величина, на которую уменьшается первоначальная высота рамы при работе податливой крепи до исчерпания податливости;

P_{c_i} — текущее сопротивление крепи;

n' — число участков диаграммы, построенной в системе координат “суммарное сопротивление — податливость”;

P_3 — определяется площадью диаграммы.

Определения и обозначения даны в соответствии с РД 12.16.236 (приложение Б).

4 МЕТОДЫ ИСПЫТАНИЙ КРЕПЕЙ

4.1 Номенклатура, методы контроля показателей безопасности и качества крепей (далее — показатели).

4.1.1 Требования приведены в соответствии с ГОСТ 12.3.009, ГОСТ 15.001, ГОСТ 16504 и ПБ (приложение Б).

Примечание — Значения измеряемых линейных величин, указанных в 4.1.2 — 4.1.9, выражают в миллиметрах (мм); силовых характеристик, несущей

способности и сопротивления рамы, указанных в 4.1.10, 4.1.11, — в килоньютонах на раму (кН/раму); массы, указанной в 4.1.12, — в килограммах (кг).

4.1.2 Длину звеньев рамы крепи в разобранном виде контролируют измеряя ее по внутреннему контуру верхняка и стоек универсальным измерительным инструментом^{1),2)} по ГОСТ 427 и ГОСТ 7502.

4.1.3 Радиусы звеньев рамы в разобранном виде контролируют измеряя их шаблонами.

4.1.4 Ширину рамы крепи по низу контролируют на испытательном стенде измеряя ее по нижним концам стоек рамы (при стойках разной длины — по горизонтали на уровне торца короткой стойки).

4.1.5 Ширину рамы крепи по ПБ контролируют на стенде на уровне 1,85 м от нижних концов стоек³⁾. Для этого между нижними концами стоек устанавливают рейку, от рейки по вертикали на высоте 1,85 м между стойками натягивают резиновую нить, по которой и измеряют ширину.

4.1.6 Высоту рамы контролируют измеряя на стенде ее значение по вертикальной оси. При срабатывании узлов податливости ориентиром для измерения высоты рамы является ее максимальное значение вне зависимости от симметричности расположения вертикальной оси. Измерения проводят по вертикали вниз до конца стоек, для чего между ними натягивают резиновую нить или прикладывают металлическую или деревянную рейку (при стойках разной длины см. 4.1.4).

4.1.7 Нахлестку в узлах податливости (замках) контролируют на стенде измеряя расстояние между торцами звеньев (верхняка и стойки) в местах их соединения на раме крепи в свету по ГОСТ 166.

4.1.8 Податливость рамы контролируют на стенде:

а) вертикальную — определением расстояния, равного изменению высоты рамы в наивысшей ее точке;

б) горизонтальную — определением расстояния, равного изменению ширины рамы на высоте 1,85 м (см. 4.1.5).

4.1.9 Прогиб верхняка рамы, испытываемой в жестком режиме, контролируют определяя на стенде изменение длины перпендикуляра, опущенного из середины верхняка на прямую, образуемую резиновой нитью, соединяющей концы верхняка; для рам с плоским перекрытием — по верху.

¹⁾При описании методов измерений всех геометрических (линейных) величин обозначения стандартов, в соответствии с которыми проводят измерения, и значения допускаемой погрешности остаются неизменными.

²⁾В 4.1.4—4.1.8 слова “. . . универсальным измерительным инструментом . . . ” опущены.

³⁾Размеры приняты по действующим типовым сечениям крепи и ПБ, 1995 г., §88.

При испытании рамы в податливом режиме до предельного состояния прогиб верхняка контролируют определяя на стенде изменение длины перпендикуляра, опущенного из точки верхняка, соответствующей его положению при максимальной деформации в момент измерения, на прямую, образуемую резиновой нитью, соединяющей концы верхняка.

4.1.10 Несущую способность рамы контролируют измеряя на стенде предельные нагрузки на раму в жестком режиме работы при схемах нагружения I и II:

- одной вертикальной силой I (активной) по оси симметрии (схемы I) или двумя вертикальными силами I (активными) в двух точках на расстоянии $1/4$ ширины рамы по низу (схемы II) и боковым пассивным распором 2 [приложение А — рисунок А.1 а), в), г)];

- одной вертикальной силой I (активной) по оси симметрии или двумя вертикальными силами I (активными) в двух точках на расстоянии $1/4$ ширины рамы по низу (схемы II) и боковыми активными силами I [приложение А — рисунок А.1 б), г)].

Реакции опор — горизонтальные 3 и вертикальные 4 — указаны на схемах I и II [приложение А — рисунок А.1 а), б), в), г)].

4.1.11 Соппротивление рамы контролируют на стенде измеряя нагрузку на раму в податливом режиме работы по схемам II приложения А. За значение сопротивления рамы принимают среднее арифметическое значение суммарной нагрузки на раму активных сил I в податливом режиме работы.

4.1.12 Массу рамы контролируют взвешиванием звеньев, узлов податливости (замков) без стяжек на весах по ГОСТ 29329 с последующим суммированием результатов взвешивания.

4.1.13 Номенклатура показателей согласно 4.1.2—4.1.12 может быть расширена в типовой и рабочих методиках испытаний по согласованию между изготовителем и потребителем (заказчиком) продукции.

4.1.14 Перечень контролируемых показателей для испытаний различных видов приведен в таблице 1.

4.2 Испытательные средства и средства измерений

4.2.1 Испытательные средства и средства измерений должны обеспечивать осуществление методов контроля, режимов нагружения с регистрацией всех необходимых параметров (для повышения безопасности — дистанционно).

4.2.2 Испытательные средства должны быть аттестованы.

Таблица 1 — Применяемость контролируемых показателей крепей по видам испытаний

Наименование показателя и его условное обозначение	Виды испытаний				
	приемочные	квалификационные	типовые ¹⁾	сертификационные	периодические
Длина звеньев	+	+	—	+	+
Радиусы звеньев	+	+	—	+	+
Ширина рамы по низу B	+	+	—	+	+
Высота H	+	+	—	+	+
Ширина на уровне 1,85 м $B'_{1,85}$	+	+	—	+	+
Нахлестка в узлах податливости l	+	—	—	+	+
Конструктивная податливость:					
- вертикальная h	+	+	+	+	+
- горизонтальная b	+	+	+	+	+
Несущая способность P_H	+	+	+	+	+
Сопrotивление P_C	+	+	+	+	+
Наработка до отказа T_0	+	—	—	—	—
Масса рамы M_p	+	—	+	+	+
Удельная масса M_y	+	—	—	—	+
Стабильность работы в податливом режиме K_H	+	—	—	—	+
Коэффициент использования несущей способности η	+	—	—	—	+
Энергоемкость P_e	+	—	—	—	+

¹⁾Необходимость проверки показателей определяет изготовитель при изменениях в конструкции или технологии изготовления крепи, при которых появляется вероятность изменения данных показателей

Примечание — Знак “+” означает применяемость данного показателя, знак “—” — неприменяемость

4.2.3 Для проведения испытаний применяют поверенные серийные средства измерений.

Допускается использовать специальные аттестованные средства измерений при обеспечении ими необходимой точности измерений по ГОСТ 8.051 и ГОСТ 17108.

4.2.4 Допускаемые значения суммарной погрешности измеренных параметров должны соответствовать требованиям нормативных документов.

4.2.5 Допускаемая погрешность измерений линейных величин должна находиться в пределах $\pm 0,25$ %.

4.2.6 Допускаемая погрешность измерений силовых величин не должна превышать $\pm 5\%$.

4.2.7 Необходимо провести такое количество измерений каждого параметра, чтобы погрешность измерений не превышала значений, указанных в 4.2.5 и 4.2.6.

За окончательный результат измерений принимают среднее арифметическое значение результатов всех измерений.

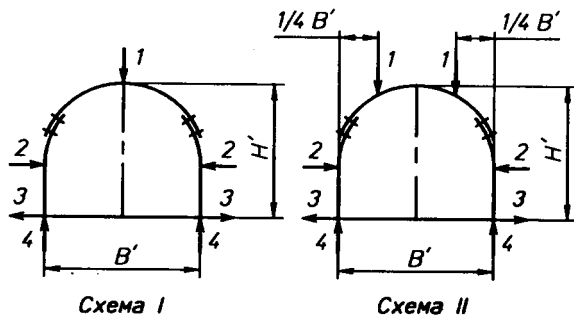
4.3 Обработка и оформление результатов испытаний

4.3.1 Результаты испытаний должны быть обработаны для сравнения их со значениями, установленными в нормативной документации.

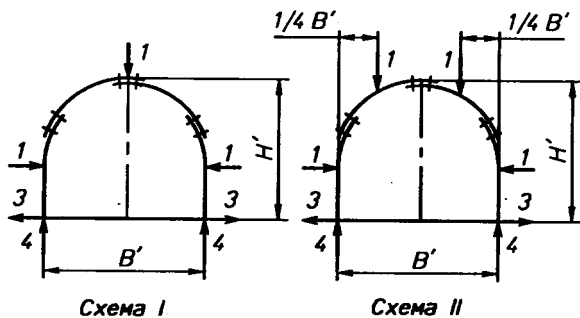
4.3.2 Результаты измерений обрабатывают и оформляют согласно инструкциям по применению средств измерений.

ПРИЛОЖЕНИЕ А
(обязательное)

Схемы нагружения крепей



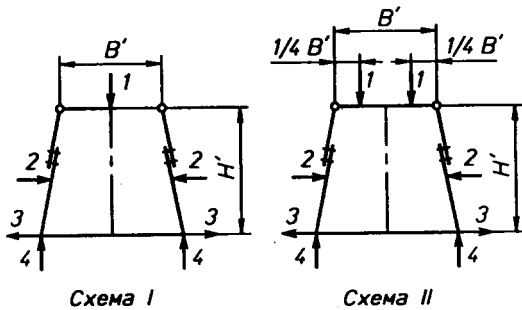
а) Трехзвенные арочные крепи



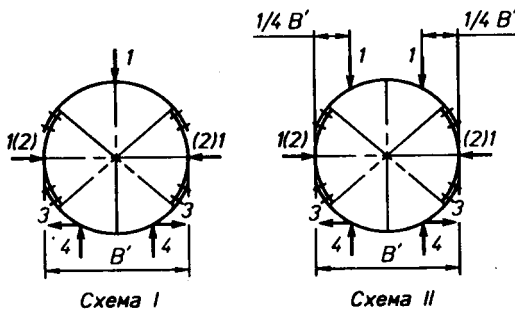
б) Четырехзвенные арочные крепи

1 — активные нагрузки; *2* — боковой пассивный распор; *3, 4* — горизонтальные и вертикальные реакции опор

Рисунок А.1, лист 1 — Схемы нагружения крепей



в) Трапециевидные крести



г) Кольцевые крести

1 — активные нагрузки; 2 — боковой пассивный распор; 3, 4 — горизонтальные и вертикальные реакции опор

Рисунок А.1, лист 2

ПРИЛОЖЕНИЕ Б
(обязательное)

Библиография

- РД 12.16.236—91 Система показателей качества продукции. Крепи металлические податливые арочные. Номенклатура показателей
Правила безопасности в угольных и сланцевых шахтах. — 1995 (ПБ)

УДК 622.281.5.043.2.001.4:006.354 ОКС 73.020 Г41 ОКП 31 4251; 31 4252; 31 4254

Ключевые слова: крепь металлическая податливая рамная, методы испытаний, показатели
